

Добавь пару для жару! Добавь пару для жару!

Уважаемый Покупатель!

ООО "Инжкомцентр ВВД" благодарит Вас за приобретение нашей продукции.

Добавь пару для жару! Добавь пару для жару!



инжкомцентр ввд

Руководство  
по сборке и  
эксплуатации печи

Князь - Калита



## Содержание:

1. Общие сведения.....	4
2. Технические характеристики печи.....	6
3. Комплект поставки.....	7
4. Общие требования.....	9
5. Установка и сборка печи.....	11
6. Требования к дымоотводящим каналам.....	18
7. Сборка дымохода из элементов, изготавливаемых ООО «Инжкомцентр ВВД».....	23
8. Пробная топка печи.....	31
9. Гарантийные обязательства.....	36
10. Условия гарантии.....	36
11. Гарантийный талон.....	39

## ООО «Инжкомцентр ВВД» –

с 1999 года производит электрические и дровяные печи для бань и саун, а также различные виды дымовых каналов и аксессуаров к ним.

Вся продукция изготавливается по отлаженной и строго контролируемой технологии на современном оборудовании. Для изготовления используются жаростойкие нержавеющие стали, высококачественный чугун, природные камни-талькохлорит и змеевик, обладающие уникальными теплофизическими характеристиками.

Выпускаемая ООО «Инжкомцентр ВВД» продукция соответствует действующим стандартам. Применяемые материалы, технологии и система контроля качества обеспечивают стабильно высокие характеристики, что подтверждено Сертификатами соответствия, протоколами испытаний, а также оценками независимых экспертных организаций. Но главный показатель высокого качества – это широкая география продаж. Продукция активно продается в Сибири, на Дальнем Востоке, в центральной России.

ООО «Инжкомцентр ВВД» предлагает оптимальное соотношение цен и качества при широком выборе изделий и конструкций. Компания всегда поддерживает обратную связь с оптовыми и розничными заказчиками и дилерами.

**⚠ ВНИМАНИЕ!**

Прежде, чем приступить к монтажу и эксплуатации печи банной «Князь Калита», внимательно ознакомьтесь с настоящим руководством.



## 1. Общие сведения

1.1. Печь банная «Князь Калита», работающая на твердом топливе (дровах), предназначена для нагрева воздуха и воды, а также для получения влажного пара в русской бане или сухого пара в сауне (финской бане). Печь относится к нагревательным аппаратам конвекционно-накопительного типа. Конструкция печи «Князь Калита» рассчитана на установку в парильном помещении с выходом топки в смежное помещение.

1.2. Банная печь «Князь Калита» - это наиболее приближенный ана-

лог русской каменной банной печи, главные достоинства которой остались неизменными:

- мягкое, глубоко проникающее, инфракрасное излучение;
- большой объем камней, аккумулирующих тепло, и позволяющих длительное время поддерживать требуемую температуру в парильном помещении, не подтапливая печь.

1.3. Настоящее руководство по эксплуатации составлено с учетом требований, изложенных в следующих нормативных документах:

- правила противопожарного режима в Российской Федерации (Утверждены Постановлением Правительства РФ №390 от 25.04.2012 г.);
- СНиП 41-01-2003 Отопление, вентиляция и кондиционирование;
- СП 713130.2009 Отопление, вентиляция и кондиционирование. Противопожарные требования.;

- правила производства труботочных работ. Утверждены Постановлением ЦС ВДПО №153 от 14.03.2006 г.;

- ГОСТ 9817-95 Аппараты бытовые, работающие на твердом топливе;
- ГОСТ 5632-72 ...Рекомендации по применению сталей и сплавов;

- ГОСТ Р 53321-2009 Аппараты теплогенерирующие, работающие на различных видах топлива. Требования пожарной безопасности.

1.4. Печь соответствует требованиям Технического регламента о безопасности машин и оборудования (Постановление Правительства РФ №753 от 15.09.2009г.), ГОСТ 9817-95, ГОСТ Р 53321-2009, ТУ 4858-008-51036005-06.

Сертификат соответствия : С-RU.АГ98.В.05396.

## 2. Технические характеристики печи

Вид топлива.....дрова;  
Номинальная тепловая мощность (при использовании дров с минимальной теплотой сгорания 13,8 МДж/кг).....14,4 кВт;  
Масса чугунного топочного агрегата.....190,0 кг;  
Масса тоннеля с лифтовой дверкой.....25,0 кг;  
Масса камней.....25,0 кг;

Вес облицовки из каменных плит.....350 кг;  
Масса печи (без бака и камней).....590 кг;  
Габариты печи.....высота - 1280 мм,  
ширина - 695 мм,длина (с тоннелем) - 940 мм;  
Рекомендуемая масса камней для парообразования....120 - 130 кг;  
Внутренний диаметр дымоотводящего патрубка.....130 мм;  
Диаметр дымохода.....130 мм;  
Объем парного помещения.....до 30 м<sup>3</sup>;  
Требуемое разрежение в системе дымоудаления.....5-15 Па;  
Рекомендуемая высота дымохода  
(от колосника до оголовка).....5000 мм;  
Максимальный размер дров (не более).....500 x 150x150 мм.

## 3. Комплект поставки

№	Наименование	Количество, шт.	Примечание
1.	Сборный чугунный		

№	Наименование	Количество, шт.	Примечание
	топочный агрегат:	1	
	основание	1	
	боковая стенка	2	
	передняя стенка	1	
	задняя стенка	1	
	дно топки	1	
	колосник	1	
	емкость для камней	1	
	крышка топки	1	
2.	Переходник Ø 150/130 мм	1	
3.	Каменка	1	
4.	Зольный ящик	1	
5.	Тоннель и лифтовая дверка с жаропрочным стеклом.	1	
6.	Уплотнитель шнуровой, мм	1100	
7.	Облицовка ТХ(змеевик):		
	подставки передние	2	
	подставки задние	2	

№	Наименование	Количество, шт.	Примечание
	стойки передние	2	<i>Инструкция по сборке облицовки находится в одном из ящичков упаковки</i>
	стойки задние	2	
	боковые плиты	8	
	передние плиты	4	
	стойки выхода топки	2	
	стойки задние короткие	2	
	плиты задние	4	
	плита задняя верхняя	1	
	боковые плиты каменки	2	
	нижняя плита каменки	1	
	крышка каменки	1	
	плитки сегменты	6	<i>Приобретаются покупателем самостоятельно</i>
	сегмент крышки	1	
	вставки металлические	30	
8.	Кочерга	1	
9.	Совок	1	
10.	Рукавица	1	
11.	Руководство по эксплуатации	1	

## 4. Общие требования

4.1. Несущая способность пола, в месте установки, должна соответствовать суммарному весу печи и дымохода.

4.2. Деревянный пол под печью защищается от возгорания слоем термоизоляционного материала толщиной не менее 5 мм и металлическим листом, выступающий за габариты печи с боковых сторон на 100 мм, а спереди - на 500 мм.

4.3. Печь устанавливается на расстоянии не менее 500 мм до не защищенных сгораемых конструкций. Защита стен из горючих материалов осуществляется кирпичной кладкой или термозащитой ВВД на высоту от пола до двухконтурного участка дымохода.

4.4. Расстояние от топочной дверки печи до противоположной стены, независимо от ее материала, должно быть не менее 1250 мм.

4.5. Стеновая перегородка, в которую монтируется тоннель, должна быть из негорючих, термостойких материалов, высотой не менее 2000 мм, к примеру, кирпичная кладка. В местах примыкания кир-

пичной кладки к горючим материалам стеновой перегородки, необходимо смонтировать прокладки из термоизоляционного материала и металлического листа.

4.6. Участок потолочного перекрытия над печью должен быть выполнен из негорючих материалов, либо защищен металлическим листом по слою термоизоляционного материала с площадью, превышающей на 1/3 площадь, занимаемую печью.

4.7. Проход дымоотводящего канала собираемого из элементов выпускаемых ООО «Инжкомцентр ВВД», через потолочное перекрытие производится в соответствии с разделом 7 Настоящего Руководства.

4.8. Расстояние от верха печи до защищенного потолка из горючих материалов должно быть не менее 1000 мм, а до потолка из негорючих материалов - не менее 800 мм.

4.9. Запрещается устанавливать печь в сауне, не отвечающей требованиям пожарной безопасности СНиП 41-01-2003, МГСН 4.04-94.

## 5. Установка и сборка печи

**⚠ ВНИМАНИЕ!** С целью неукоснительного соблюдения правил пожарной безопасности монтаж печи и дымоотводящего канала должен производиться квалифицированными специалистами, имеющими право на производство указанных работ. Приемка печи и дымоотводящего канала в эксплуатацию должна производиться с оформлением соответствующего акта.

5.1. Распаковать детали, снять защитную пленку, подготовить требуемые инструменты.

5.2. В соответствии с определенной осью дымохода (см. п.7.2) и вышеперечисленными требованиями раздела 4 настоящего руководства, на подготовленном месте в парной установить основание (1) (см.рис.1).

5.3. Установить переднюю (3) и заднюю (4) стенки приливами (14) для установки дна топки вниз, установить боковые стенки (2) приливами (14) для установки емкости для камней вверх.

5.4. Зафиксировав или придерживая вертикальные стенки, уложить

дно топки (5) на нижние приливы (14).

5.5. Установить колосник (6) в посадочное место в дне топки.

5.6. Установить на верхние приливы (14) емкость для камней (7), установить в нее поддон (19) для сбора излишков вылитой на камни воды.

5.7. Установить крышку топки (8) предварительно промазав горизонтальные сопрягаемые поверхности емкости для камней (7) и вертикальных стенок топки (2,3,4) жаростойким герметиком.

5.8. На выходной патрубок печи установить переходник (9).

5.9. На крышку топки (8) установить каменку (15) дверкой в парную. Подъем и опускание дверки должны быть плавными без перекосов и заеданий.

5.10. В раструб тоннеля (13) уложить уплотнитель шнуровой; надеть тоннель на горловину топки и с помощью крепежных узлов (12) равномерно и без перекосов притянуть тоннель к передней стенке топки.

5.11. Прикрепить болтами подрамник (16) к тоннелю (10). Для обеспечения плавного хода дверки необходимо чтобы подрамник был установлен без перекосов и строго вертикально. Придерживая

- 1 - основание;
- 2 - стенки боковые;
- 3 - стенка передняя;
- 4 - стенка задняя;
- 5 - дно топки;
- 6 - колосник;
- 7 - емкость для камней;
- 8 - крышка топки;
- 9 - переходник;
- 10 - тоннель;
- 11 - зольный ящик;
- 12 - крепежный узел;
- 13 - раструб тоннеля;
- 14 - приливы;
- 15 - каменка;
- 16 - подрамник;
- 17 - дверка;
- 18 - лицевое обрамление;
- 19 - поддон.

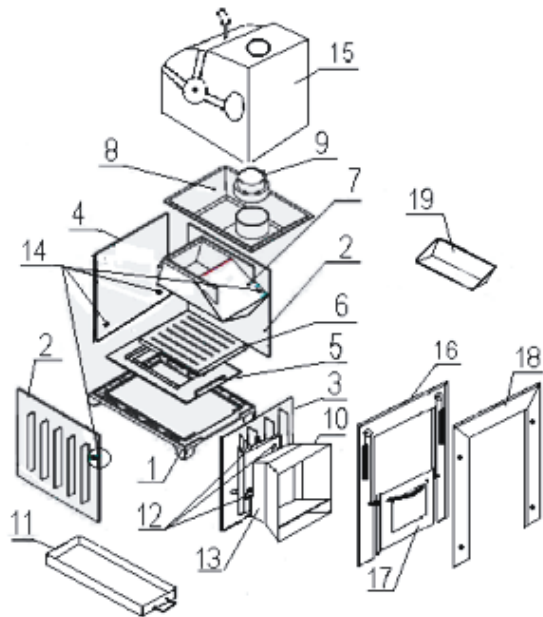


Рис.1. Сборка чугунного топочного агрегата

- 10 - тоннель;
- 16 - подрамник;
- 18 - лицевое обрамление;
- 19 - крепление подрамника;
- 20 - ролик;
- 21 - тросик;
- 22- груз;
- 23 - дверка.

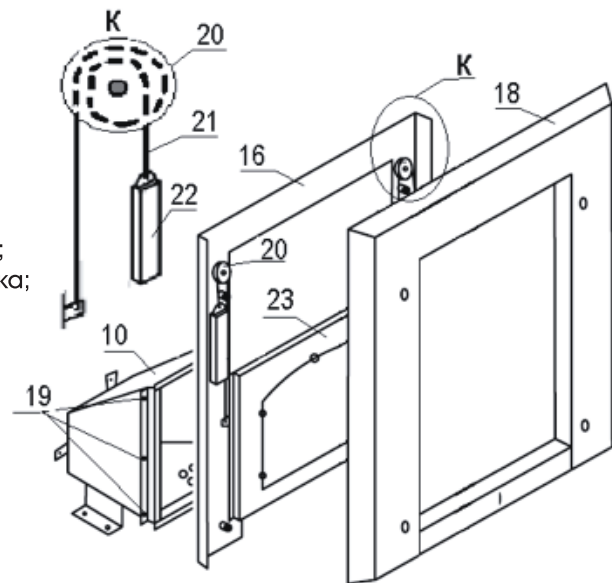


Рис. 1а. Сборка подъемного механизма дверки



дверку (23), одеть на ролики (20) тросики (21) с перехлестом (см. рис.1а).

5.12. Установить лицевое обрамление (18) и проверить плавность хода дверки. Подъем и опускание дверки должны производиться без усилий и заеданий, в противном случае необходимо более точно, по уровню выставить подрамник (16) (см.рис.1 и 1а).

5.13. Установить в подколосниковое пространство зольный ящик (11).

5.14. Смонтировать стенную перегородку. Стенная перегородка должна быть выполнена из не горючего материала с зазором 5-10 мм вокруг тоннеля для компенсации теплового расширения металла тоннеля.

5.15. В соответствии с инструкцией по сборке смонтировать каменную облицовку.

**⚠ ВНИМАНИЕ!** Облицовка монтируется после установки печи на постоянное место эксплуатации. Перемещение собранной облицовки может привести к повреждению плит.

5.16. Облицовка в зависимости от выбранного дымохода изготавли-

вается в трех вариантах:

5.16.1. Дымоход вертикальный из элементов ВВД:

- крышка каменки с отверстием;
- боковые плиты каменки глухие.

5.16.2. Дымоход выносной, к примеру, керамический VVD -TONA и т. д. слева от печи:

- крышка каменки глухая;
- левая плита каменки с отверстием;
- правая плита глухая.

5.16.3. Дымоход выносной справа от печи:

- крышка каменки глухая;
- правая плита каменки с отверстием;
- левая плита глухая.

5.17. Установить задние (фигурные) и передние (прямые) подставки по внешнему контуру основания печи вплотную к его ножкам (см.рис. 1б). Далее сборка облицовки производится в соответствии с прилагаемой инструкцией.



Рис. 1б. Установка подставок

## 6. Требования к дымоотводящим каналам

6.1. Согласно СНиП 41-01-2003 «Отопление, вентиляция и кондиционирование» (п.6.6.13): Дымовые трубы следует проектировать вертикальными без уступов из глиняного кирпича со стенками толщиной не менее 120 мм или из жаростойкого бетона толщиной не менее 60 мм, предусматривая в их основаниях карманы глубиной 250 мм с отверстиями для очистки, закрываемые дверками. Допускается применять дымовые трубы из асбоцементных или сборных изделий из нержавеющей стали заводского изготовления (коаксиальные стальные трубы с межтрубным заполнением негорючим теплоизоляционным материалом), если температура уходящих газов не превышает 300 °С для асбоцементных труб и 500 °С для труб из нержавеющей стали.

6.2 Дымовой канал, проходящий вблизи строительных конструкций из горючих материалов, не должен нагревать их выше 50 °С. Строительные конструкции из горючих материалов, примыкающих к ды-

мовому каналу, необходимо защищать от возгорания путём выполнения разделок (заполненное негорючим материалом расстояние от внутренней поверхности дымового канала до строительных конструкций) и отступок.

6.3. Если помещение бани оборудовано фундаментальным дымоотводящим каналом (стеновым или коренным), печь устанавливается как можно ближе к этому каналу. Соединение дымоотводящего патрубка печи с таким каналом осуществляется трубами из нержавеющей стали толщиной не менее 1.0 мм.

6.4. При отсутствии в помещении бани встроенного дымового канала устраивают насадной канал, опирающийся на печь и потолочное перекрытие.

6.5. Насадной канал изготавливают из нержавеющей или керамических труб с последующей облицовкой негорючим теплоизоляционным материалом. Толщина теплоизоляционного слоя должна обеспечивать не достижение точки росы при движении по каналу топочных газов.

6.6. Площадь сечения дымового канала должна быть не менее

площади сечения дымоотводящего патрубка печи. Дымовые каналы следует выполнять вертикально, без уступов. Допускается устраивать не более двух отклонений на угол не более  $30^\circ$  от вертикали с относом по горизонтали не более 1000 мм.

6.7. Высота дымового канала должна быть такой, чтобы обеспечить разрежение в дымовом канале не менее 5 Па. Рекомендуемая высота дымового канала не менее 5000 мм от колосника.

6.8. Возвышение дымовых труб над кровлей следует принимать (см. рис. 2):

- не менее 500 мм над плоской кровлей;
- не менее 500 мм над коньком кровли или парапетом при расположении трубы на расстоянии до 1500 мм от конька или парапета;
- не ниже конька кровли при расположении трубы на расстоянии от 1500 мм до 3000 мм от конька;
- не ниже линии, проведенной от конька вниз под углом  $10^\circ$  к горизонту, при расположении трубы от конька на расстоянии свыше 3000 мм.

Необходимо предусматривать возвышение труб на 500 мм над более высоким, стоящим ближе 10-15 м зданием или сооружением.

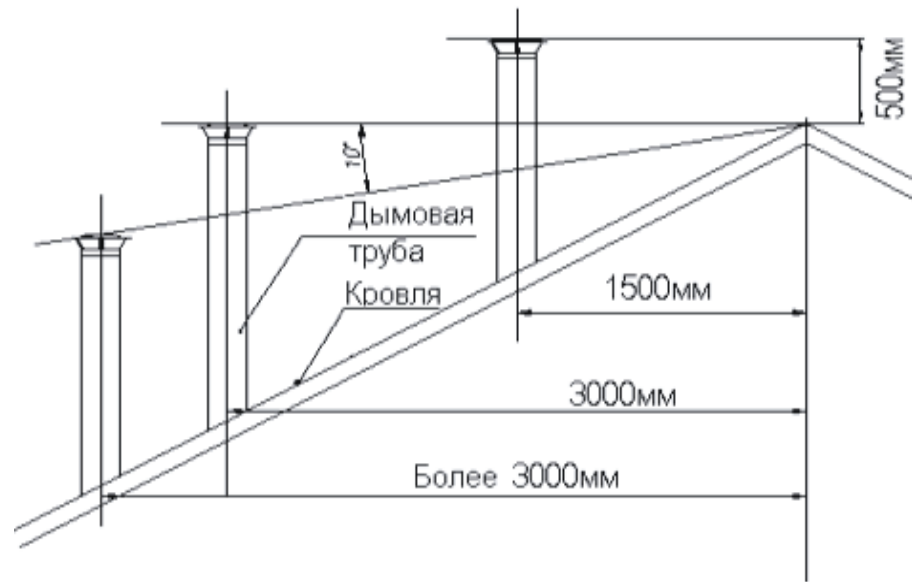


Рис.2. Определение высоты наружной части дымовой трубы



6.9. Если кровля бани выполнена из горючих материалов, на дымовой трубе должен быть установлен зонт-оголовок с искрогасителем из нержавеющей сетки с отверстиями не более 5x5 мм и не менее 1x1 мм.

6.10. При прохождении дымохода через кровлю должен быть применен специальный элемент дымохода – разделка кровли или фланец проходной (мастер флеш), который обеспечивает как пожаробезопасность, так и гидроизоляцию в месте пересечения дымохода с кровлей. Расстояние от наружной поверхности сэндвича до всех возгораемых элементов кровли должно быть не менее 130 мм.

6.11. Незащищенные строительные конструкции из горючих материалов должны отстоять от дымового канала не менее чем на 500 мм.

6.12. Сгораемый материал считается защищенным, если он покрыт штукатуркой толщиной 25 мм по металлической сетке, или металлическим листом по керамовате толщиной 8 мм, или иным негорючим теплоизоляционным материалом эквивалентной толщины.

6.13. Соединения элементов дымохода не должны попадать в

разделки перекрытий, т.е. должны быть легко доступными для визуального контроля.

## 7. Сборка дымохода из элементов, изготавливаемых ООО «Инжкомцентр ВВД»

Сертификаты № NC-RU.ПБ01.00604,  
№ NC-RU.ПБ01.00604.

7.1. Подготовить к сборке все элементы дымохода, очистить их от защитной пленки, подготовить требуемый инструмент.

7.2. В соответствии с руководством по сборке и эксплуатации отопительного аппарата п.4-5, огнестойкостью применяемых строительных материалов, их защитой от возгорания, а также требованиями п.6 настоящего руководства, определить вертикальную ось прохождения собираемого дымохода. При установке печи

учитывать расположение балок потолочного перекрытия и стропил крыши.

**⚠ ВНИМАНИЕ!** Все работы по сборке, стыковке, подгонке элементов дымохода выполняйте в защитных рукавицах.

7.3. В соответствии с п.6.12 и 6.13 установить в разрезе потолка потолочную разделку (см. рис. 4.) Конструкция разделки обеспечивает требование ГОСТ Р 53321-2009 о не превышении температуры 50 °С в месте сопряжения короба разделки и потолка из горючих материалов.

7.4. Установить на выходной патрубке печи одноконтурную трубу. При насадке загерметизировать зазор между патрубком и этим элементом, применив жаростойкий герметик.

**⚠ ВНИМАНИЕ!** Категорически запрещается использовать «сэндвичи» и одноконтурные трубы из стали толщиной менее 1.0 мм в качестве первого элемента дымохода, устанавливаемого непосредственно на отопительный аппарат.

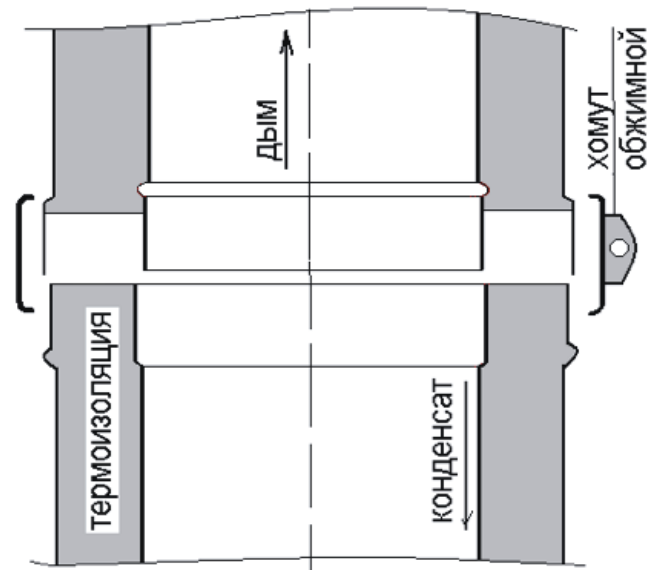
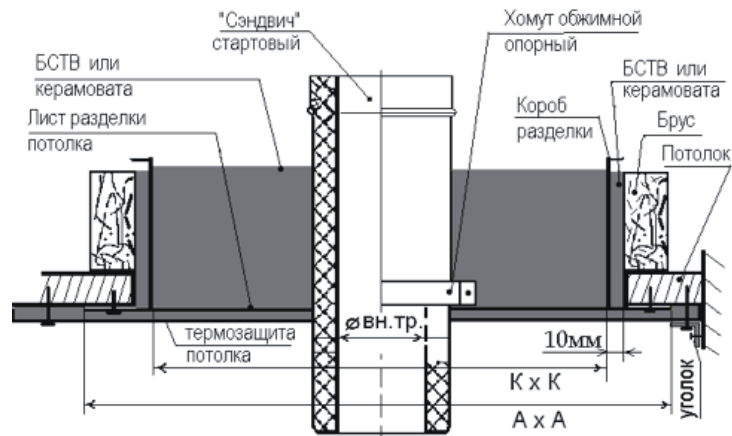


Рис. 3. Схема сборки труб «сэндвич»



Д вн. тр.	110-150	180-220	240-280	300-320
К x К	400x400	490x490	550x550	590x590
АxА	500x500	590x590	650x650	690x690

Рис. 4. Схема установки разделки потолка

7.5. На первый элемент дымохода установить дроссельную заслонку, направив ручку управления в удобную сторону.

7.6. Пропустить через отверстие в металлическом листе потолочной разделки стартовый «сэндвич» и надеть его на собранный участок дымохода. Запрещается стыковка стартового «сэндвича», как с нижним, так и с верхним элементом в разрезе потолочной разделки.

7.7. При сборке дымохода зазоры в местах соединения элементов заполнить жаропрочным герметиком и скрепить обжимными хомутами (см. рис.3).

7.8. Все последующие элементы дымохода устанавливаются на предыдущие до полной насадки легким постукиванием деревянной киянкой либо металлическим молотком через доску.

7.9. С целью снижения вертикальных нагрузок, как на дымоход, так и на отопительный аппарат, установить в разделке потолка на стартовый «сэндвич» обжимной опорный хомут (см. рис. 4 и 5).

7.10. Заполнить пространство внутри и с наружи разделки потолка БСТВ (базальтовой ватой) или керамоволокном.

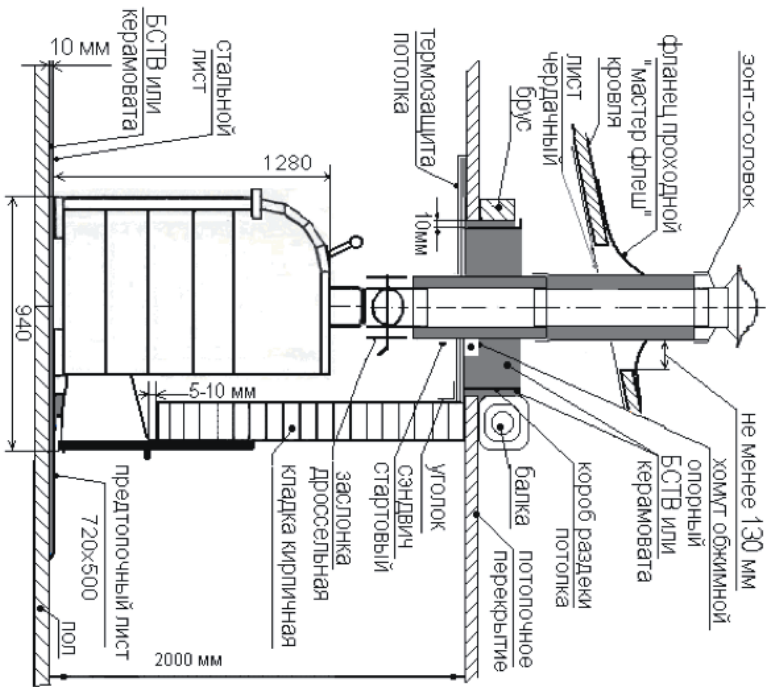


Рис.5. Схема установки печи «Князь Капитан»

7.11. На участок потолка над печью установить термозащиту потолка (см. рис.4 и 5).

7.12. Вся дальнейшая сборка до пересечения с кровлей осуществляется однотипными элементами – «сэндвичами». Стыковка «сэндвичей» производится по «конденсату» (см. рис. 3).

7.13. Прохождение дымохода сквозь кровлю осуществляется с помощью фланца проходного «мастер флеш», гарантирующего как пожарную безопасность кровли, так и ее гидроизоляцию в месте прохождения дымохода (см. рис.5). Предварительно в кровле, в соответствии с осью дымохода, необходимо сделать отверстие, гарантирующее отступление всех возгораемых элементов кровли от наружной поверхности «сэндвича» на расстояние не менее 130 мм. В зависимости от типа примененного кровельного материала выполнить работы по его сопряжению с установленным «мастер флеш».

7.14. На внутренней стороне кровли в зоне прохождения дымохода установить чердачный лист (см.рис.5).

**⚠ ВНИМАНИЕ!** Качество этой работы является гарантией от возможных протечек кровли в зоне прохождения дымохода.

7.15. В соответствии с вышеперечисленными требованиями к дымоотводящим каналам и (рис.2) настоящего руководства, определить высоту дымовой трубы, гарантирующую стабильность тяги. Закончить сборку, установив последний «сэндвич», а на него - зонт-оголовок или дефлектор.

7.16. Проверить внешним осмотром качество работы, обратив особое внимание на плотность стыковки элементов дымохода. Удалить остатки защитной пленки. Протереть чистой сухой ветошью загрязненные участки дымохода. Убрать из зоны дымохода посторонние предметы и инструменты.

7.17. Не реже 1 раза в год необходимо осматривать дымоход, очищать его от сажи, в необходимых случаях заменять неисправные элементы, удалять посторонние предметы: паутину, птичьи гнезда и т. п. из зоны прохождения дымохода.

**⚠ ВНИМАНИЕ:** ООО «Инжкомцентр ВВД» не несет ответственность за дымоотводящий канал, собранный из элементов других производителей, а также с нарушением вышеизложенных требований.

## 8. Пробная топка печи

8.1. Необходимо убедиться в герметичности сочленений элементов печи и дымового канала, а также в наличии тяги. Для этого к открытой дверке топки нужно поднести полоску тонкой бумаги или пламя свечи (задвижка на дымовом канале открыта). Отклонение полоски или пламени в сторону топки свидетельствует о наличии тяги. Затем в топку печи поместить бумагу, щепки, кусок рубероида и зажечь. Отсутствие копоти на внешней поверхности швов и сочленений свидетельствует об их герметичности. При наличии копоти необходимо произвести более тщательную стыковку соответствующих элементов.

8.2. Уложить камни в емкость для камней, крышку топки и каменку.

8.3. Положить в топку печи растопочный материал (щепки, бумагу). В случае затруднения в разжигании топлива, следует оставить дверку топки на некоторое время приоткрытой. Когда растопка полностью разгорится, можно еще добавить топлива.



**⚠ ВНИМАНИЕ!** Производитель при растопке печи не рекомендует заполнять дровами весь объем топки.

8.3. Обратить внимание на цвет пламени. При нехватке воздуха пламя красное с темными полосками. При избытке воздуха пламя имеет ярко белый цвет, а горение сопровождается гудением.

Оптимальный режим горения достигается с помощью заслонки. Регулируя заслонкой подачу воздуха, добиться нормального пламени золотисто-желтого цвета.

8.4. Для повторной загрузки топлива рекомендуется медленно приоткрыть дверку топки на короткое время, а затем также медленно открыть ее полностью. Это позволит избежать возникновения обратной тяги, сопровождаемой выходом дыма в помещение.

**⚠ ВНИМАНИЕ!** Возможно, легкое задымление помещения в начальный период топки печи из-за сгорания следов смазочных и защитных материалов на наружных поверхностях отопительного агрегата и элементах дымохода. Проветрить помещение.

8.5. Произвести полноценную топку в течение 2,0-2,5 часов. Убедиться в допустимости температур горючих строительных конструкций. При необходимости провести работы по дополнительной термоизоляции, используя элементы термозащиты, рекомендованные ООО «Инжкомцентр ВВД».

8.6. Переполненный зольный ящик также может стать причиной дымления печи.

**⚠ ВНИМАНИЕ!** С целью предотвращения преждевременного выхода из строя колосниковой решетки, рекомендуется перед каждой топкой печи производить очистку зольного ящика.

С целью предотвращения коробления дверки печи и создания условий для разрушения стекла категорически запрещается использовать пространство тоннеля в качестве топки.

8.7. Запрещается:

- растапливать печь легковоспламеняющимися горючими жидкостями;
- применять в качестве топлива каменный уголь, кокс, торф, жид-

кие и газообразные виды топлива;

- применять дрова, длина которых превышает размеры топки и использовать тоннельное пространство в качестве топки;
- сушить одежду, обувь и другие предметы на деталях печи;
- устанавливать печь в жилых помещениях, а также в дошкольных, амбулаторно-поликлинических и приравненных к ним учреждениях;
- перекрывать дымоход, не убедившись в полном прекращении горения и тления топлива, удалять сажу из дымового канала путем выжигания;
- удалять золу и угли из неостывшей печи;
- вносить изменения в конструкцию печи и использовать ее не по назначению;
- пользоваться печью в сауне, выполненной с нарушениями требований пожарной безопасности;
- топить печь более 6 часов в сутки и поднимать температуру в парильном помещении выше 110°C;
- эксплуатировать печь без наружной облицовки;
- в холодное время года растапливать печь с полностью заполненным

дровами объемом топки;

- перекрывать конвекционные каналы между стенками печи и облицовкой, а также замуровывать печь в дополнительный корпус;
- монтировать стеновую перегородку в любом другом сечении печи, кроме тоннеля.

**⚠ ВНИМАНИЕ!!!** С целью предотвращения разрушения чугунной емкости для камней запрещается лить воду на камни для парообразования единовременными порциями объемом более 200мл и допускать временные интервалы между ними менее 5 минут. Необходимо помнить, что в режиме кипения воды в чугунной емкости для камней происходит активный процесс ее ускоренного разрушения. При невозможности обеспечения контроля за данной рекомендацией со стороны владельца печи, изготовителем предлагается при сборке печи устанавливать в емкость для камней специальный поддон из нержавеющей стали, для сбора излишков вылитой на камни воды.

## 9. Гарантийные обязательства

9.1. Предприятие - изготовитель обязуется в течение 2,5 лет со дня продажи устранять обнаруженные заводские дефекты либо, при необходимости, безвозмездно заменить аппарат, или отдельные детали.

9.2. Предприятие - изготовитель оставляет за собой право вносить изменения позволяющие совершенствовать конструкцию печи.

## 10. Условия гарантии

10.1. Гарантия действительна, если дата покупки товара подтверждается печатью и подписью продавца на гарантийном талоне изготовителя, а также при наличии оригинального товарного чека или договора с датой покупки.

Гарантийные обязательства не распространяются:

- на печи, используемые в коммерческих целях;
- при истечении гарантийного срока;
- при нарушении правил установки, монтажа и эксплуатации печи и дымохода, изложенных в настоящем руководстве;
- при самостоятельных ремонтах изделия и входящих в его комплект элементов;
- при повреждениях, возникших по вине потребителя;
- при нарушении правил хранения и транспортировки.

## 10.Гарантийный талон

Дата изготовления.....

Отметка о соответствии печи «Князь-Калита»  
требованиям ТУ 4858-008-51036005-06.....

Печать, адрес и телефон продавца .....

Дата продажи:.....

Гарантийное обслуживание осуществляется по адресу:

142180 Россия, Московская обл.,  
г. Климовск, Фабричный проезд, д.4  
Многоканальный телефон: +7 495 411-99-08.  
e-mail: sales@vvd.su  
<http://www.vvd.su>

